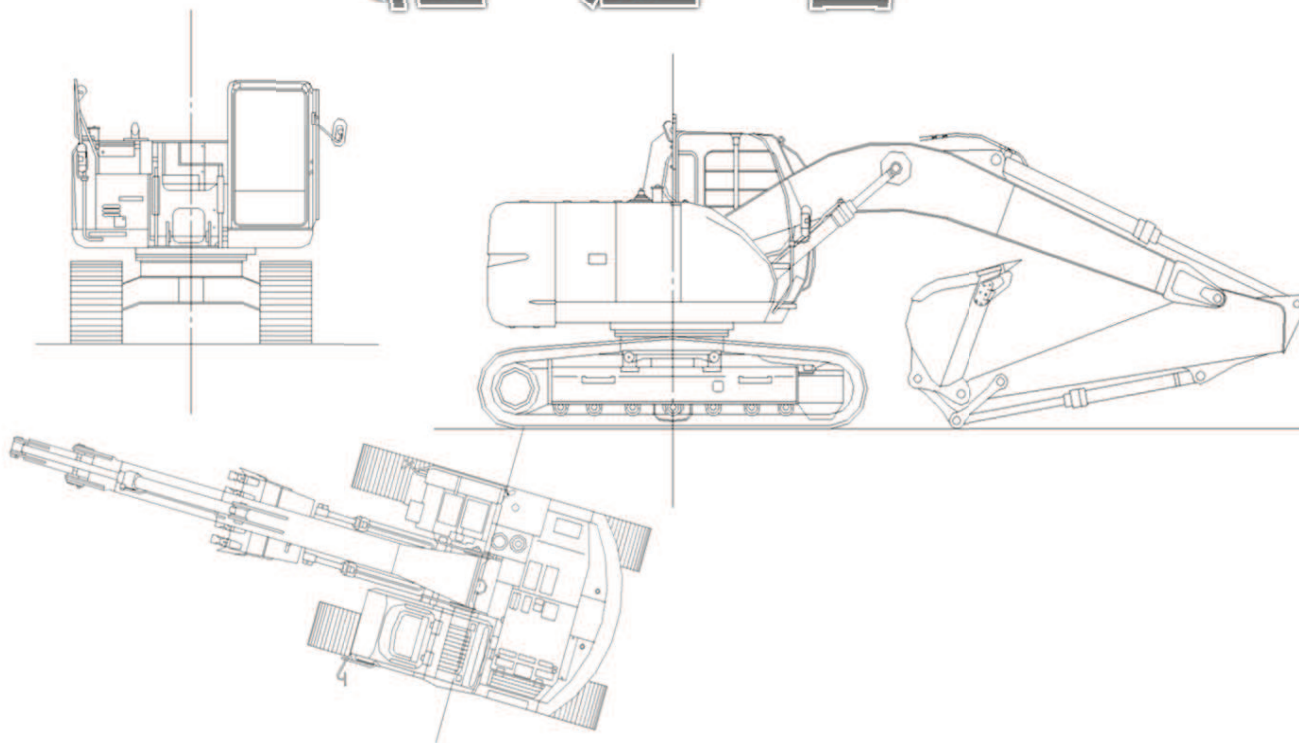


経歴書



 **エコアクティブ株式会社**

● 主たる受注内容・契約実績

【平成22年度】

・解体工事

請負形態	場所	工事件名	構造	規模
二次	舟橋市	三井物産社宅解体工事(独身寮)	RC / 4 F	1037.7 坪
二次	豊島区	ABCマートサンシャイン60通り店解体工事	RC / 8 F	571.3 坪
二次	杉並区	東京無線高円寺ビル解体工事	S / 7 F	259.2 坪
二次	新宿区	結城第一ビル解体工事	RC /	256.4 坪
二次	新宿区	社会福祉法人慈愛会 慈愛寮改築工事	RC・W / 3 F	189.9 坪
二次	江東区	東陽1丁目解体撤去工事	S・W / 2 F	159.9 坪
二次	江東区	村田様大島5丁目PJ新築工事に伴う解体工事	RC / 3 F	115.4 坪
二次	江戸川区	ドミール葛西解体工事(栗原マンション解体工事)	S / 3 F	106.5 坪
二次	台東区	台東区台東4丁目既存撤去工事(地下1階)	/ B1	84.4 坪
二次	世田谷区	旧)白土印刷解体工事	S / 3 F	79.5 坪
二次	品川区	白金ハウジング解体工事	W / 2 F	60.0 坪
二次	荒川区	菱興町屋ビル構内プレハブ倉庫撤去工事	プレハブ /	54.0 坪
二次	中野区	都立鷺宮高等学校(22)体育館改築工事	RC・SRC /	53.4 坪
二次	稲城市	はなぶさ幼稚園プール・遊戯棟新築工事	S・W / 2 F	43.3 坪
二次	福生市	横田基地内既存撤去工事	W /	42.4 坪
二次	世田谷区	上馬5丁目解体撤去工事	W / 2 F	33.0 坪

他

・その他工事

請負形態	場所	工事件名	工事内容
二次	渋谷区	富ヶ谷218立体駐車場	立体駐車場解体・近隣家屋調査
二次	立川市	都営住宅21H-111西(立川市上砂町一丁目)工事	除去工事
二次	大田区	トーヨーボール池上ビル解体工事	アスベスト除去工事
二次	江東区	パシフィックコンフィート大島内装改修工事8F	内装解体
二次	福生市	東京スバル 福生店 原状回復工事	原状回復工事
二次	武蔵野市	境浄水場整備工事	外構工事
二次	杉並区	中瀬中学校耐震補強工事	耐震補強工事

他

● 主たる受注内容・契約実績

【平成23年度】

・解体工事

	請負形態	場所	工事件名	構造	規模
	一次	世田谷区	桜上水3丁目1番地 木造建屋撤去工事	W /	160.0 坪
	二次	調布市	富士銀行国領家族寮解体工事	RC / 3 F	482.7 坪
	二次	調布市	深大寺社宅解体撤去工事	RC / 2 F	436.4 坪
	二次	豊島区	第一・第二豊島荘解体撤去工事	RC / 3 F	424.2 坪
	二次	大田区	北千束1丁目解体撤去工事	S・RC / 6・B1	354.6 坪
	二次	大田区	いちごの家解体工事	RC / 3 F	270.2 坪
	二次	世田谷区	鈴木様邸解体工事・基礎杭引抜工事	RC /	165.4 坪
	二次	横浜市	横浜CC体育館棟解体工事	S / 1 F	150.0 坪
	二次	品川区	北品川3丁目解体工事	S・W / 4 F	109.1 坪
	二次	荒川区	菱興町屋ビル31号棟解体工事	W / 1 F	83.5 坪
	二次	杉並区	中島ビル新築工事に伴う解体工事	S・W / 3 F	80.0 坪
	二次	品川区	戸越6丁目解体工事	W / 1 F	72.2 坪
	二次	大田区	横山邸(仮称)レオパレス大田区大森東3丁目AP新築工事	S / 2 F	69.8 坪
	二次	八王子市	羽生田・阿部様邸解体工事	W / 2 F	37.4 坪
	二次	大田区	鵜の木1丁目撤去工事	W / 2 F	34.3 坪
	二次	川口市	安行慈林物件既存撤去工事(D地区)	軽鉄 / F	坪

他

・その他工事

顧客/元請	請負形態	場所	工事件名	工事内容
	二次	水戸市	ミオカステロ水戸 パークサイド 外構撤去工事	外構撤去工事
	二次	港区	(仮称)イー・エム・デザインビル建物内外装解体工事	内装解体
	二次	武蔵野市	武蔵野市民会館外壁・サッシ等改修工事	改修工事
	二次	北区	都営住宅22H-112東工事	地区清掃
	二次	浦安市	(仮称)西山鋼業(株)浦安工場事務所復旧工事	舗装解体工事
	二次	武蔵野市	井之頭小学校3階及び階段内装改修工事	内装改修工事
	二次	新宿区	榎町 市川製本ビル5階改修工事	内装解体

他

● 主たる受注内容・契約実績

【平成24年度】

・解体工事

請負形態	場所	工事件名	構造	規模
一次	三鷹市	旧 クリハシ工場及び建物解体工事	W / 2 F	1433.4 坪
一次	葛飾郡	埼玉工場解体工事	S / 2 F	123.7 坪
一次	墨田区	タチバナ立川倉庫・タチバナビル解体撤去工事	S / 6 F	97.0 坪
二次	愛甲郡	セントラル自動車中津工場建屋解体・土壌改良工事	S / 5 F	6036.1 坪
二次	調布市	調布市富士見町住宅解体工事	RC / 5 F	3576.0 坪
二次	川崎市	宮崎台寮解体工事	RC / 5・B1	2352.0 坪
二次	横浜市	荏田南4丁目計画建屋解体工事	RC / 3 F	1383.7 坪
二次	江戸川区	北葛西4丁目解体工事	S / 3 F	481.4 坪
二次	福生市	倉庫撤去工事	RC / 2 F	325.3 坪
二次	中野区	野方507解体工事	RC / 4 F	273.0 坪
二次	三鷹市	(仮称)アジア・アフリカ文化財団施設新築工事(2期)	W / F	157.8 坪
二次	江東区	常盤1丁目解体工事	RC / 4 F	152.0 坪
二次	世田谷区	(仮称)祖師谷1丁目解体工事	RC /	150.8 坪
二次	三鷹市	多加はしビル解体工事・既存杭引抜工事	RC / 5 F	137.0 坪
二次	世田谷区	成城6丁目物件既存撤去工事	RC / F	127.7 坪
二次	ひたちなか市	ひたちなか海浜鉄道廃棄予定車両解撤工事【2両分】	S /	33.0 坪

他

・その他工事

請負形態	場所	工事件名	工事内容
二次	府中市	自走式駐車設備既存撤去工事(基礎撤去共)	外構工事
二次	川崎市	都営住宅24H-113西(府中南町4丁目)工事	基礎解体工事及び独立フーチン撤去工事
二次	江戸川区	(仮称)赤塚様免震マンション新築工事	地中障害撤去処分
二次	新宿区	都営戸山ハイツアパート(11号棟)バルコニー・廊下手摺改修及び屋上防水工事	外構工事
二次	杉並区	杉並第六小学校擁壁改修その他工事	外構工事
二次	川崎市	(川崎市川崎区)診療所 透析センター既存回復工事	回復工事

他

● 主たる受注内容・契約実績

【平成25年度】

・解体工事

	請負形態	場所	工事件名	構造	規模
	元請	北区	駒込ビル・小松ビル解体工事	S・RC / 9 F	1200.0 坪
	元請	練馬区	(仮称)井上鋼材本社ビル 解体撤去工事(1期)	S / 5 F	241.3 坪
	元請	船橋市	船橋市浜町2丁目計画に伴う解体工事	S・外構 / 1 F	125.5 坪
	元請	渋谷区	千駄ヶ谷2丁目物件 解体工事	RC / 3 F	49.6 坪
	元請	川崎市麻生区	白鳥秀樹邸新築工事	W / 2 F	41.3 坪
	元請	狛江市	中山様邸全面改修工事	W / 3 F	40.0 坪
	一次	横浜市	(仮称)井上鋼材本社ビル 解体撤去工事(1期)	S / 5 F	241.3 坪
	一次	江戸川区	旧江戸川(本一色)農協解体工事	RC / 5 F	209.1 坪
	一次	小金井市	貫井南町4丁目 解体工事	S / 3 F	114.5 坪
	二次	習志野市	屋敷3丁目造成計画	RC・S / 5 F	3457.3 坪
	二次	川崎市宮前区	青雲寮解体工事	RC / 5 F	2352.0 坪
	二次	川崎市宮前区	宮崎台寮解体工事	RC / 5 F	2092.0 坪
	二次	小平市	小平市回田町計画	RC / 5 F	1295.7 坪
	二次	中野区	江古田住宅解体工事	RC / 3 F	1138.0 坪
	二次	横浜市中区	21区屋根外壁スレート他撤去工事	S / 1 F	800.0 坪
	二次	埼玉県戸田市	日本下水道事業団情報センター解体工事	RC・S / 4 F	717.7 坪
	二次	千葉県四街道市	光ガラス(株)四街道土壌汚染対策工事	S / 2 F	693.0 坪
	二次	千代田区	(仮称)三泉ビルディング(株)解体工事	RC・S / 11 F	605.0 坪
	二次	調布市	日本製鋼所多摩川解体工事	RC / 5 F	559.2 坪
	二次	川崎市宮前区	鷺沼社宅PJ 解体工事	PC / 5 F	501.0 坪
	二次	武蔵野市	ディアスタ武蔵野Ⅱ 解体工事	RC / 3 F	421.2 坪
	二次	渋谷区	渋谷区広尾3丁目解体工事	PC / 8 F	346.5 坪
	二次	横浜市青葉区	(仮称)青葉区たちばな台計画	RC / 4 F	209.8 坪
	二次	横浜市	旧鉄構塗装ヤード上屋1棟撤去廃棄工事	S / 1 F	208.8 坪
	二次	文京区	千駄木5丁目	RC / 4 F	181.1 坪
	二次	台東区	橋場油槽場土壌対策に伴う上屋解体工事	RC+S / 3 F	174.2 坪
	二次	江東区	常盤1丁目解体工事	PC / 5 F	152.0 坪
	二次	世田谷区	祖師谷1丁目 解体工事	RC / 3 F	150.8 坪
	二次	港区	赤坂一丁目第一種市街地再開発事業	RC+S / 13 F	125.5 坪
	二次	国分寺市	(仮称)国分寺市光町1丁目計画 既存建物解体工事	W / 2 F	88.9 坪
	二次	杉並区	上荻2丁目	RC / 3 F	62.9 坪
					他

● 主たる受注内容・契約実績

【平成26年度】

・解体工事

請負形態	場所	工事件名	構造	規模
元請	三鷹市	野川公園仮設管理所解体工事	軽量鉄骨 / 1 F	116.8 坪
一次	墨田区	警視庁単身者待機寮墨田寮撤去工事	SRC / 13 F	1300.0 坪
一次	江戸川区	江戸川区立第三松江小学校教室棟外解体工事	RC / 4 F	800.0 坪
一次	足立区	(仮称)鹿浜2丁目倉庫解体工事	S / 4 F	676.7 坪
一次	新宿区	(仮称)シロービル新築工事伴う【地下解体工事】	RC / B1 F	67.2 坪
二次	小平市	小平市回田町計画	RC / 5 F	1295.7 坪
二次	中野区	江古田住宅解体工事	RC / 3 F	1138.0 坪
二次	横浜市	(仮称)青葉区たちばな台計画	RC / 4 F	1021.4 坪
二次	四街道市	光ガラス(株)四街道土壌汚染対策工事	S / 2 F	693.0 坪
二次	杉並区	「旧・サントリー(株)浜田山寮」解体工事	RC / 1 F	618.7 坪
二次	川口市	竹中土木北関東事務センター解体工事	S / 3 F	595.1 坪
二次	調布市	日本製鋼所多摩川解体工事	RC / 4 F	559.2 坪
二次	川口市	新生テクノス様川口寮	RC / 3 F	505.3 坪
二次	横浜市	(仮称)保土ヶ谷区上菅田町内内地分譲計画(解体)	W / 2 F	501.5 坪
二次	文京区	小石川4丁目 解体工事	RC / 1 F	416.4 坪
二次	大田区	東矢口3丁目解体工事	RC2棟 / 1 F	356.2 坪
二次	横浜市	横浜支店大岡ハイム新築工事【解体工事】	RC / 4 F	354.9 坪
二次	川口市	国際興業バス鳩ヶ谷営業所 解体工事	RC / 3 F	315.4 坪
二次	世田谷区	世田谷区中町2丁目計画既存建物解体工事	RC / 4 F	133.5 坪
二次	世田谷区	世田谷区深沢7丁目計画既存建物解体工事	RC / 3 F	114.0 坪

他

・その他工事

請負形態	場所	工事件名	工事内容
一次	港区	(仮称)芝浦3丁目計画新築工事	地下構造物解体工事
一次	千代田区	鹿島建設(株)東京建築支店(仮称)内幸町二丁目プロジェクト工事	外構工事
二次	港区	(仮称)元麻布3丁目PJ工事	地下構造物解体工事
二次	品川区	マンション エトワールドウ新月 改修工事	内装解体・外構工事
二次	さいたま市	(仮称)レーベン南浦和計画 新築工事	外構工事

他

● 主たる受注内容・契約実績

【平成27年度】

・解体工事

請負形態	場所	工事件名	構造	規模
元請	中野区	東京消防庁不二单身待機宿舎(27)解体工事	RC / 3 F	144.0 坪
元請	三鷹市	野川公園仮設管理所解体工事	SRC / 1 F	116.8 坪
一次	渋谷区	渋谷公会堂・総合庁舎解体工事	SRC / 6 F	9500.0 坪
一次	港区	虎の門1丁目地区第一種市街地再開発事業	SRC / 11 F	4696.1 坪
一次	足立区	都営上沼田アパート除去工事(JV工事)	SRC / 4 F	4255.8 坪
一次	渋谷区	渋谷区渋谷2丁目物件既存S造5階建撤去工事	S / 5 F	164.7 坪
二次	文京区	春日・後楽園駅前地区市街地開発	57棟 / 13 F	8055.6 坪
二次	相模原市	(仮称)相模原物流センター解体工事	S 2棟 / 3 F	2202.4 坪
二次	保土ヶ谷区	上菅田解体工事	RC / 4 F	2006.9 坪
二次	府中市	府中社宅解体工事	RC / 3 F	866.9 坪
二次	千葉県市川市	八幡3丁目 解体工事	RC / 7 F	851.2 坪
二次	台東区	千束3丁目 解体工事	RC / 8 F	757.5 坪
二次	中央区	宮井ビル解体工事	RC / 6 F	691.7 坪
二次	豊島区	第二彰栄ビル解体工事	SRC / 8 F	626.3 坪
二次	杉並区	「旧・サントリー(株)浜田山寮」解体工事	RC / 1 F	618.7 坪
二次	文京区	大塚3丁目 解体工事	RC / 2 F	296.8 坪
二次	目黒区	中根2丁目 解体工事	RC / 4 F	291.6 坪
二次	板橋区	事務所棟撤去工事	RC / 2 F	290.1 坪
二次	港区	(仮称)辻様新橋6丁目計画	SRC / 8 F	277.3 坪
二次	中野区	結城マンション 解体工事	RC / 4 F	218.2 坪
二次	府中市	東京スバル(株) 府中店建て替え工事	S / 3 F	214.3 坪
二次	世田谷区	用賀1丁目 解体工事	W 2棟 / 4 F	205.8 坪
二次	練馬区	石神井町3丁目 解体工事	WS 4棟 / 2 F	158.8 坪

他

・その他工事

請負形態	場所	工事件名	工事内容
一次	江戸川区	都営江戸川四丁目アパート除去工事	重機手間のみ施工
二次	横浜市港南区	笹下4丁目宅地造成工事	大型・外構工事
二次	台東区	上野3丁目 地下ピット撤去	外構工事

他

● 主たる受注内容・契約実績

【平成28年度】

・解体工事

請負形態	場所	工事件名	構造	規模
元請	世田谷区	駒沢オリンピック公園サイクリングセンター解体工事	S / 1 F	109.0 坪
元請	山梨県	立川市八ヶ岳山荘宿泊棟解体等工事	S / 1 F	85.8 坪
一次	渋谷区	渋谷公会堂・総合庁舎解体工事	SRC / 6 F	9500.0 坪
一次	港区	虎の門1丁目地区第一種市街地再開発事業	SRC / 11 F	4696.1 坪
一次	千葉県船橋市	東船橋5丁目物件解体工事	RC / 5 F	1743.8 坪
一次	江戸川区	江戸川区立篠崎第三小学校教室棟外解体工事	SRC / 4 F	1030.1 坪
一次	八王子市	(仮称)武蔵野自動車園既存建物解体工事	RC+W / 2 F	161.9 坪
一次	埼玉県川口市	西川口1丁目既存建物解体工事	RC / 4 F	150.0 坪
二次	文京区	春日・後楽園駅前地区市街地開発	57棟 / 13 F	8055.6 坪
二次	相模原市	(仮称)相模原物流センター解体工事	S 2棟 / 3 F	2202.4 坪
二次	保土ヶ谷区	上菅田解体工事	RC / 4 F	2006.9 坪
二次	中央区	宮井ビル解体工事	RC / 6 F	691.7 坪
二次	練馬区	リンクス氷川台解体工事	S / 2 F	372.4 坪
二次	杉並区	東京トヨペット浜田山店解体工事	RC / 3 F	365.5 坪
二次	港区	(仮称)辻様新橋6丁目計画	SRC / 8 F	276.8 坪
二次	豊島区	小川様 南池袋1丁目 解体工事	RC / 5 F	251.8 坪
二次	世田谷区	用賀2丁目解体工事	木造 / 2 F	248.2 坪
二次	川崎市	市ノ坪 解体工事	SRC / 4 F	205.6 坪
二次	三鷹市	本州自動車(株)事務所 解体工事	S / 3 F	194.8 坪
二次	世田谷区	喜多見1丁目 解体工事	S / 2 F	162.9 坪
二次	大和市	(仮称)大和市中心一丁目計画	木造 / 2 F	92.4 坪
二次	中央区	日本橋浜町1丁目解体工事	S / 2 F	63.3 坪

他

・その他工事

請負形態	場所	工事件名	工事内容
二次	大田区	(仮称)仲池上1丁目計画	大型・残土処分RC浄化槽
二次	釜石市	釜石市南ブロック復興建設平田地区造成工事その5工事	外構工事
二次	日野市	日野自動車土木17下	基礎撤去
二次	千葉県本八幡	(仮称)GENTILE本八幡計画【解体工事】	基礎・地下擁壁・埋め戻し
二次	杉並区	築地本願寺和田堀分院墓地参道整備工事(C正門移設工事)	その他、一部手解体工事
二次	藤沢市	横浜日野自動車(株)湘南支店 機械基礎改修工事	コンクリート土間・機械ヒット解体撤去

他

● 主たる受注内容・契約実績

【平成29年度】

・解体工事

請負形態	場所	工事件名	構造	規模
元請	福生市	第一学校給食センター解体除去工事	SRC / 2 F	211.0 坪
元請	葛飾区	新小岩保健センター旧庁舎解体工事	S / 2 F	192.4 坪
一次	渋谷区	渋谷公会堂・総合庁舎解体工事	SRC / 6 F	9500.0 坪
一次	八王子市	八王子市立いずみの森小中学校(第三中学校)校舎等解体工	RC / 4 F	6310.5 坪
一次	君津市	大和田社宅E1棟解体撤去工事	SRC / 13 F	3651.1 坪
一次	千葉県船橋市	東船橋5丁目物件解体工事	RC / 5 F	1743.8 坪
一次	港区	港区特定賃貸住宅シティハイツ高浜住宅解体工事	SRC / 13 F	1459.1 坪
一次	江戸川区	江戸川区立篠崎第三小学校教室棟外解体工事	SRC / 4 F	1030.1 坪
一次	三鷹市	福祉会館及び第一体育館等解体工事	RC/S / 2 F	986.2 坪
一次	北区	都営田端新町一丁目アパート(2~7、9号棟)	RC / 5 F	800.9 坪
一次	埼玉県狭山市	榑鷺宮製作所狭山事業所南側地域	RC / 5 F	766.8 坪
一次	江戸川区	立体駐車場撤去工事	S / F	326.8 坪
一次	船橋市	大塚ビル他1棟解体工事	RC/S / 4 F	129.6 坪
二次	文京区	春日・後楽園駅前地区市街地開発	57棟 / 13 F	8055.6 坪
二次	川崎市	日本通運榑神奈川東支店川崎北物流センター解体工事(第一期)	SRC / 2 F	4482.1 坪
二次	府中市	府中宮西町2丁目計画 解体工事	RC / 8 F	4211.1 坪
二次	君津市	(仮)旧東芝コンポ-ネット君津工場跡地建屋解体・土壌汚染対策工事	S/RC/W / 2 F	4180.3 坪
二次	大田区	南六郷3丁目解体工事	S / 2 F	493.1 坪
二次	中央区	銀座1丁目 既存建築物地下部とりこわし工事	RC / B2 F	348.6 坪
二次	豊島区	小川様 南池袋1丁目 解体工事	RC / 5 F	251.8 坪
二次	江東区	(仮称)アーバンハイツ潮見新築に伴う解体工事	S / 3 F	239.6 坪
二次	埼玉県志木市	志木市柏町4丁目計画解体工事	RC / 4 F	235.6 坪
二次	中野区	本町2丁目 解体工事	RC / 5 F	220.1 坪

他

・その他工事

請負形態	場所	工事件名	工事内容
二次	君津市	新日鉄住金1CAPL解体工事	プラント解体
二次	岩手県	釜石市南ブロック復興建設平田地区造成工事その5工事	大型・外溝工事
二次	山梨県	中部横断城山トンネル(その2)	常用工事
二次	日野市	日野自動車土木17下	基礎撤去
二次	千葉県本八幡	(仮称)GENTILE本八幡計画【解体工事】	基礎・地下擁壁・埋め戻し
二次	杉並区	築地本願寺和田堀分院墓地参道整備工事(C正門移設工事)	その他、一部手解体工事

他

● 主たる受注内容・契約実績

【平成30年度】

・解体工事

顧客/元請	請負形態	場所	工事件名	構造	規模
	元請	東京都財務局	都立竹台高等学校(30)体育館解体工事	S/SRC / 3 F	793.1 坪
	元請	調布市	調布市立神代中学校特別教室棟解体工事	RC	208.9 坪
	一次	中央区	築地市場(28)青果部卸売場仲卸売場棟解体工事		13090.3 坪
	一次	八王子市	八王子市立いずみの森小中学校(第三中学校)校舎等解体工事	RC / 4 F	6310.5 坪
	一次	君津市	大和田社宅E1棟解体撤去工事	SRC / 13 F	3651.1 坪
	一次	港区	港区特定賃貸住宅シティハイツ高浜住宅解体工事	SRC / 13 F	1459.1 坪
	一次	神奈川県横浜市	UR都市機構 横浜住宅管理センター解体工事	RC	1300.0 坪
	一次	北区	都営田端新町一丁目アパート(2~7、9号棟)	RC / 5 F	800.9 坪
	一次	渋谷区	藤和初台コープマンション建替事業 解体工事		777.9 坪
	一次	江東区	(仮称)南砂2丁目プロジェクト		686.2 坪
	一次	練馬区	東京スバル(株)ダンロップ練馬店解体工事及び練馬店整備工事	RC / 5 F	478.8 坪
	一次	埼玉県川口市	サトー鋼材株式会社 工場棟増築・改修工事		163.4 坪
	一次	船橋市	大塚ビル他1棟解体工事	RC/S / 4 F	129.6 坪
	二次	調布市	京王閣東スタンド解体工事	RC / 2 F	5292.7 坪
	二次	府中市	府中宮西町2丁目計画 解体工事	RC / 8 F	4203.8 坪
	二次	君津市	(仮)旧東芝コンポ-ネット君津工場跡地建屋解体・土壌汚染対策工事	S/RC/W / 2 F	4180.3 坪
	二次	世田谷区	旧瀬田モダンゴルフ等解体工事	S5棟 / 2 F	407.8 坪
	二次	神奈川県横浜市	三ツ境 解体撤去工事	W/S/RC	361.2 坪
	二次	品川区	東品川3丁目 解体工事	S1棟 / 2 F	207.7 坪
	二次	渋谷区	桜丘町 解体工事	RC / 3 F	204.2 坪
	二次	杉並区	阿佐ヶ谷北4-7-1・3・23(阿佐ヶ谷PJ)	W / 3 F	162.1 坪
	二次	世田谷区	北沢1丁目 解体工事	W3棟 / 2 F	160.2 坪
	二次	大田区	鵜の木3丁目解体工事(2期)	RC	143.0 坪

他

・その他工事

顧客/元請	請負形態	場所	工事件名	工事内容
	一次	世田谷区	三井住友銀行用賀社宅改修工事	内装工事
	一次	府中市	旧橋撤去工事(北南-関戸橋の1)	撤去工事
	二次	千葉県	(仮称)千葉市美浜区稲毛海岸5丁目計画	外溝工事
	二次	神奈川県横浜市	(株)JHI HBSプラント解体工事	プラント解体
	二次	神奈川県横浜市	鶴見事業所北部タンクヤード撤去工事	外溝工事
	二次	港区	(修)構造物改良工事30-1-1	外溝工事
	二次	大分市	大分昭和電工C1分解炉地区廃止解体工事	プラント解体

他

● 主たる受注内容・契約実績

【令和元年度】

・解体工事

顧客/元請	請負形態	場所	工事件名	構造	規模
	元請	町田市	境川クリーンセンター旧し尿等投入施設解体工事	RC/S	665.5 坪
	元請	調布市	調布市立神代中学校特別教室棟解体工事	RC	208.9 坪
	元請	葛飾区	緑のサイクルセンター建屋解体工事	/ F	103.7 坪
	元請	東久留米市	31.市立久留米中学校コンピュータ室棟解体工事	S / F	68.2 坪
	元請	江戸川区	古川浄水場撤去工事	/ F	53.5 坪
	一次	中央区	築地市場(28)青果部卸売場仲卸売場棟解体工事		13090.3 坪
	一次	中央区	築地市場(30)冷蔵庫棟ほか解体工事	RC	2843.6 坪
	一次	三鷹市	旧三鷹市第二体育館解体工事	RC / F	729.0 坪
	一次	練馬区	東京スバル(株)ダンロップ練馬店解体工事及び練馬店整備工事	RC / 5 F	478.8 坪
	二次	日野市	ラ.ポルトビル解体工事	RC / 5 F	9736.8 坪
	二次	小田原市	小田原市堀之内・栢山(DNP小田原工場)解体工事	SRC	8074.9 坪
	二次	成田市	空港管理ビル解体撤去工事	RC/S / 16 F	6483.5 坪
	二次	府中市	府中宮西町2丁目計画 解体工事	RC / 8 F	4203.8 坪
	二次	水戸市	旧水戸支社ビル撤去他工事	RC/S / 7 F	2215.8 坪
	二次	渋谷区	藤和初台コープマンション建替事業 解体工事		777.9 坪
	二次	調布市	深大寺浄水所配水池等撤去工事	RC / 3 F	472.7 坪
	二次	神奈川県横浜市	三ツ境 解体撤去工事	W/S/RC	361.2 坪
	二次	世田谷区	玉川台2丁目 解体工事	RC / 3 F	327.3 坪
	二次	港区	高輪4丁目計画解体工事	RC / 3 F	299.2 坪
	二次	大田区	(仮称)サヤカ事務所棟解体・改修工事	RC / 3 F	294.4 坪
	二次	渋谷区	桜丘町 解体工事	RC / 3 F	204.2 坪
	二次	新宿区	若葉会議所取りこわし工事	RC / 2 F	191.9 坪
	二次	中央区	(仮称)銀座6丁目開発プロジェクト	RC / F	116.4 坪

他

・その他工事

顧客/元請	請負形態	場所	工事件名	工事内容
	元請	江戸川区	新社屋建設工事大規模修繕工事	外溝工事
	一次	府中市	旧橋撤去工事及び下部工事(右岸側)(北南一関戸橋その3)	撤去工事
	一次	世田谷区	三井住友銀行用賀住宅改修工事	内装工事
	二次	千葉県	東千葉カントリークラブ 災害対応工事	その他工事
	二次	日野市	第1工場 機械設備撤去・廃却	設備撤去工事
	二次	八王子市	川口川歩道橋撤去	撤去工事

他

工 事 経 歴 書

令和2年8月1日～令和3年7月31日

エコアクティブ株式会社

	工 事 名	工事現場のある 都道府県及び 市区町村名	工 期	
			着工年月	完成又は 完成予定年月
元請	昭島市民図書館等解体工事	東京都 昭島市	令和2年3月	令和2年8月
元請	昭島市クワンシア-地中埋設物撤去等工事	東京都 昭島市	令和2年12月	令和3年5月
下請	空港管理ビル解体撤去他工事	千葉県 成田市	令和2年5月	令和3年10月
下請	(株)SUBARU 東京事業所 旧第4工場解体	東京都 三鷹市	令和3年1月	令和3年4月
下請	小田原市堀之内・栢山 (DNP小田原工場) 解体工事 K-5棟解体工事 (基礎含む)	神奈川県 小田原市	令和2年6月	令和2年12月
下請	船橋市南部清掃工場建設工事 B工区地上部解体工事	千葉県 船橋市	令和2年8月	令和3年4月
下請	ダイエー大島店解体工事	東京都 江東区	令和3年4月	令和4年2月
下請	八王子市立いずみの森小学校 (第六小学校) 校舎等解体工事	東京都 八王子市	令和2年9月	令和3年2月
下請	中野体育館解体工事	東京都 中野区	令和2年12月	令和3年9月
下請	東京医科大学既存病院本館及びその他付 属棟解体工事	東京都 新宿区	令和2年8月	令和2年12月
下請	(仮称)相模原市中央区淵野辺プロジェクト 既存建物解体工事	神奈川県 相模原市	令和3年5月	令和3年12月
下請	池袋本町三丁目20.21番南地区防災街区 整備事業	東京都 豊島区	令和3年4月	令和3年6月
下請	旧三鷹市第二体育館解体工事	東京都 三鷹市	令和2年6月	令和3年1月
下請	フロンティアエネルギー新潟 火力発電所設備解体撤去工事	新潟県 新潟市	令和2年10月	令和3年12月
下請	神山町 解体工事	東京都 渋谷区	令和2年10月	令和3年1月
下請	日本橋茅場町PJ地下解体工事	東京都 中央区	令和2年8月	令和3年4月
下請	上新城1丁目解体工事	神奈川県 川崎市	令和3年4月	令和3年6月

工 事 経 歴 書

令和3年8月1日～令和4年7月31日

エコアクティブ株式会社

	工 事 名	工事現場のある 都道府県及び 市区町村名	工 期	
			着工年月	完成又は 完成予定年月
下請	(仮称)相模原市中央区淵野辺プロジェクト/ 既存建物解体工事	神奈川県 相模原市	令和3年5月	令和4年2月
下請	芝浦機械相模工場第1～第6工場解体工事	神奈川県 座間市	令和3年8月	令和4年3月
下請	よみうりランド内ルーフコース撤去工事	東京都 稲城市	令和3年9月	令和4年1月
下請	ダイエー大島店解体工事	東京都 江東区	令和3年4月	令和4年7月
下請	(仮称)東五反田二丁目計画地上解体工事	東京都 品川区	令和3年9月	令和4年3月
下請	(仮称)あすか製薬(株)旧川崎研究所解体工 事	神奈川県 川崎市	令和3年6月	令和4年1月
下請	キョクレイ山下物流センター解体工事	神奈川県 横浜市	令和4年2月	令和4年7月
下請	(仮称)千代田区三番町26番計画解体工事	東京都 千代田区	令和3年4月	令和4年3月
下請	青海T街区解体工事	東京都 江東区	令和4年3月	令和5年3月
下請	空港管理ビル醗酵体撤去他工事	千葉県 成田市	令和2年5月	令和3年10月
下請	新木場1丁目解体工事	東京都 江東区	令和3年10月	令和4年3月
下請	五井火力発電所撤去解体工事	千葉県 市原市	令和3年12月	令和4年4月
下請	日産プリンス東京販売(株)烏山支店解体工事	東京都 世田谷区	令和3年7月	令和4年8月
下請	大成有楽 千葉市中央区要町解体工事	千葉県 千葉市	令和3年6月	令和3年12月
下請	(仮称)Landport横浜福浦東解体工事	神奈川県 横浜市	令和4年5月	令和4年9月

工 事 経 歴 書

令和4年8月1日～令和5年7月31日

エコアクティブ株式会社

	工 事 名	工事現場のある 都道府県及び 市区町村名	工 期	
			着工年月	完成又は 完成予定年月
元請	座間工場解体工事	神奈川県 座間市	令和4年11月	令和5年2月
元請	藤井ビル解体工事	東京都 中野区	令和5年2月	令和5年4月
元請	令和4年度10号地その2フェリーふ頭キャンクウェイ 解体工事	東京都 江東区	令和5年1月	令和5年3月
下請	図書印刷(株)川越工場更地工事	埼玉県 川越市	令和5年1月	令和5年11月
下請	境浄水場緩速ろ過池撤去及び仮設工事	東京都 武蔵野市	令和4年10月	令和6年1月
下請	三井住友銀行府中研修所解体工事	東京都 府中市	令和4年12月	令和5年8月
下請	調布市東つつじヶ丘及び若葉町周辺における 家屋解体工事	東京都 調布市	令和4年2月	令和7年3月
下請	青海T街区解体工事	東京都 江東区	令和4年3月	令和5年1月
下請	東五反田2丁目再開発既存解体	東京都 品川区	令和5年2月	令和6年3月
下請	岩屋ウインドファーム風力発電所解体工事	青森県 むつ市	令和5年5月	令和5年12月
下請	四ッ谷2丁目計画 解体工事	東京都 新宿区	令和4年5月	令和5年8月
下請	プレイアコート鷺沼PJ解体工事	神奈川県 川崎市	令和4年8月	令和5年1月